

ecostore Premium Frigorifero Digitale 2 porte, 1430lt (-2/+10) R290

ARTICOLO N° _____

MODELLO N° _____

NOME _____

SIS # _____

AIA # _____



727320 (ESP142FRC)

Frigo digitale 1430 litri, 2
porte, AISI 304, -2/+10°C
(Gas refrigerante R290)

Descrizione

Articolo N° _____

Frigo con 2 porte cieche, costruzione in acciaio inox AISI 304 con fondo in materiale anti-corrosione. Ampio schermo digitale con: tasto controllo umidità (3 livelli pre-impostati), visualizzazione e impostazione della temperatura, attivazione manuale del ciclo di sbrinamento e ciclo Turbo Cooling (per raffreddare rapidamente carichi importanti).

Controllo HACCP: allarmi acustici e visivi si attivano se la temperatura supera il livello critico; sistema Frost Watch Control: ciclo di sbrinamento controllato da 3 sonde e attivato solo in presenza di ghiaccio sull'evaporatore con evaporazione automatica dell'acqua di sbrinamento. Optiflow: il flusso dell'aria sia verticale che orizzontale ed i convogliatori aria rimovibili garantiscono una distribuzione più uniforme della temperatura ed un raffreddamento rapido in qualsiasi condizione di carico.

Spessore di isolamento pareti di 75 mm., con schiumatura in ciclopentano. Porta dotata di serratura, profilo riscaldato e interruttore che interrompe la ventola all'apertura della porta.

Evaporatore nascosto per garantire maggiore capacità di carico e minori rischi di corrosione. Unità refrigerante incorporata; luce interna a LED. Per temperatura ambiente fino a 43°C. Privo di CFC e HCFC. Gas refrigerante R290 (propano).

In dotazione: 8 griglie GN 2/1 in rilsan e 8 coppie di guide acciaio inox. Predisposto per adattarsi alla porta RS485 per facilitare la connessione ad un computer remoto o ad un sistema HACCP integrato.

Caratteristiche e benefici

- Cella di grandi dimensioni adatta a contenere ripiani da GN 2/1 con sistema antiribaltamento.
- Il flusso interno dell'aria forzata attraverso dei convogliatori rimovibili consente di avere una distribuzione uniforme delle temperature e un raffreddamento veloce in qualsiasi condizione
- La temperatura di esercizio può essere regolata da -2° C a 10 ° C per soddisfare le diverse esigenze di conservazione
- Spessore d'isolamento di 75 mm in ciclopentano (gas naturale) a garanzia di elevate proprietà isolanti e di una protezione ambientale al 100%. Ecologico (conduttività termica 0,020 W/m*K).
- L'evaporatore, su un vano isolato di 60 mm di spessore può essere rimosso con una sola operazione.
- Predisposto per il collegamento attraverso una porta RS485 a un computer remoto o a sistemi integrati HACCP.
- Griglie rivestite in RILSAN per una migliore protezione.
- Connettività: accesso in tempo reale da remoto alle attrezzature collegate e monitoraggio dei dati (richiede accessori opzionali).
- Prestazioni garantite a temperature ambiente di +40°C (classe climatica 5).
- Display digitale di grandi dimensioni con:
 - Visualizzazione e impostazione temperatura cella;
 - Attivazione manuale del ciclo di sbrinamento
 - Ciclo Turbo cooling per raffreddare rapidamente i carichi caldi.
- Struttura interna con 44 posizioni disponibili per ospitare le griglie, garantendo una maggiore capacità netta e un maggiore spazio di stoccaggio.
- Possibilità di selezionare 3 diversi livelli di umidità in base al tipo di cibo presente.
- Ampio display digitale a cifre bianche con visualizzazione e impostazione della temperatura e possibilità di selezionare i livelli di umidità desiderati. La tecnologia Bluetooth inclusa permette di conservare lo storico dei dati HACCP e di scaricarli tramite l'app.
- La Fridge Control APP di Electrolux Professional semplifica la vita ai nostri clienti (disponibile da aprile 2024):
 - Monitora la sicurezza del processo di conservazione grazie ai dati e agli allarmi HACCP per un controllo preciso
 - Fa risparmiare tempo e semplifica la gestione dei dati, con la possibilità di inviare le informazioni HACCP in formato excel direttamente all'indirizzo e-mail
 - Operazioni rapide: impostare temperatura/umidità/turbocooling della cella e data/ora

Costruzione

- Costruito in acciaio inox AISI 304 per soddisfare i più alti standard di qualità.
- Base interna con angoli arrotondati stampati da un unico foglio di lamiera

Approvazione: _____

- Gli angoli arrotondati dell'interno cella, le guide, le griglie e i deflettori per la circolazione dell'aria facilmente rimovibili consentono facilità di pulizia e elevati standard igienici.
- Il fondo esterno del frigorifero in materiale anticorrosione permette di evitare danni derivanti dall'uso di detersivi aggressivi per la pulizia del pavimento.
- Facilità di accesso ai componenti principali per la manutenzione.
- Porta con serratura
- Guide in acciaio inox facilmente smontabili

Sostenibilità

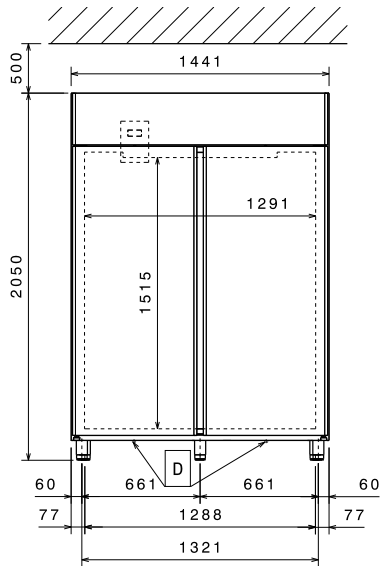


- Controllo del ciclo di sbrinamento: lo sbrinamento si attiva in maniera automatica solo nel caso della presenza reale di ghiaccio nell'evaporatore e adatta la durata del ciclo di sbrinamento per garantire perfetta rimozione del ghiaccio ottimizzando l'efficienza energetica.
- La migliore gestione dello sbrinamento dell'evaporatore garantisce il risparmio energetico. Il metodo di sbrinamento varia a seconda della temperatura impostata: tramite resistenza elettrica sotto i +2°C, a convezione sopra i +2°C.
- L'interruttore porta spegne il ventilatore interno nel momento in cui si apre la porta, ciò consente un risparmio energetico evitando che l'aria fredda esca dalla cella.
- Isolamento privo di CFC e HCFC. Iniezione del materiale di isolamento con ciclopentano.
- Gas refrigerante R290 per ridurre l'effetto serra e proteggere lo strato di ozono.
- La guarnizione della porta magnetica, rimovibile e a tripla camera per migliorare l'isolamento e ridurre il consumo di energia.
- La struttura del condensatore previene l'accumulo di polvere e grasso evitando periodiche operazioni di pulizia favorendo la riduzione dei consumi energetici.
- Evaporazione automatica dell'acqua di sbrinamento a gas caldo sulla parte superiore.
- Luce interna a LED per un risparmio energetico e per una migliore visibilità interna.
- Privo di CFC e HCFC, refrigerante altamente ecologico: R290 (gas ecologico con schiumatura in ciclopentano). Gas refrigerante R290 per il più basso impatto ambientale (GWP=3).
- Armadio certificato di classe A in condizioni di lavoro pesante (40°C - 40% di umidità) secondo le direttive Europee di Ecodesign. Il risparmio energetico fino a 300 €/anno si ottiene confrontando i frigoriferi e freezer della classe G con quelli equivalenti della classe A (costo energetico di 0,21 €/kWh e volume netto di 503 lt).
- L'etichetta è conforme al regolamento delegato (UE) 2015/1094 della Commissione, del 5 maggio 2015.

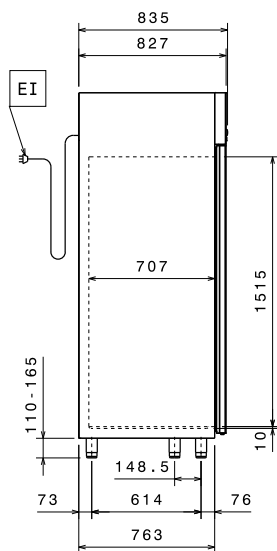
Accessori inclusi



Fronte

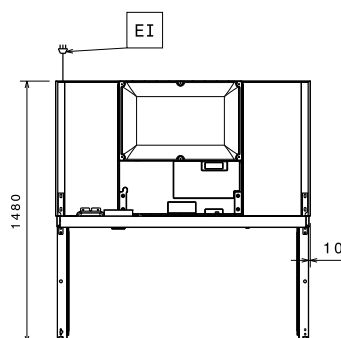


Lato



EI = Connessione elettrica

Alto


Elettrico

Tensione di alimentazione: 220-240 V/1 ph/50 Hz
 Potenza installata max: 0.27 kW

Capacità

Numero e tipologia di griglie (incluse): 8 - GN 2/1

Informazioni chiave

Capacità netta: 1037 lt
 Cardini porte:
 Dimensioni esterne, larghezza: 1441 mm
 Dimensioni esterne, profondità: 835 mm
 Dimensioni esterne, profondità con porte aperte: 1480 mm
 Dimensioni esterne, altezza: 2050 mm
 Numero e tipologia di porte: 2 Pieno
 Materiale esterno: AISI 304
 Materiale interno: AISI 304
 Materiale pannelli interni: AISI 304
 N° di posizioni: 44; 30 mm
 Capacità lorda: 1430 lt
 Modello EU Regulation (2015/1094): armadi refrigerati

Dati refrigerazione

Tipo di controllo: Digitale
 Potenza refrigerante alla temperatura di evaporazione: -10 °C
 Temperatura minima di funzionamento: -2 °C
 Temperatura massima di funzionamento: 10 °C
 Tipo di funzionamento: Ventilato

Certificati ISO

ISO Standards: ISO 9001; ISO 14001; ISO 45001; ISO 50001

Sostenibilità

Tipo di refrigerante: R290
 Indice GPW: 3
 Potenza refrigerante: 395 W
 Peso refrigerante: 130 g
 Classe energetica (in riferimento al Regolamento UE 2015/1094): C
 Consumi energetici annuali e giornalieri (in riferimento al Regolamento UE 2015/1094): 1153kWh/anno - 3kWh/24h
 Condizioni ambientali (in riferimento al Regolamento UE 2015/1094): Heavy Duty (cl.5)
 Indice EEI (in riferimento al Regolamento UE 2015/1094): 49,85

Nuova etichetta energetica in vigore dal 1° luglio 2016

L'etichettatura energetica per i frigoriferi e i freezer professionali si basa sui requisiti che stabiliscono gli Standard Minimi di Prestazione Energetica (Minimum Energy Performance Standards) per gli armadi refrigerati venduti all'interno dell'UE. Questi requisiti hanno lo scopo di migliorare l'efficienza energetica e favorire un approccio ambientale più ecologico nel settore professionale. Tutti i produttori e gli importatori che vendono e commercializzano all'interno dell'UE dovranno obbligatoriamente esporre la nuova etichetta energetica.

Importante: a partire dal 1 luglio 2016, tutte le macchine che hanno un livello di consumo energetico superiore al livello minimo, non potranno essere vendute all'interno dell' UE.

